

 **Leybold**

ECODRY plus

Macht Ihren Arbeitsplatz
zu einem ruhigeren Ort





So leise, dass Sie sie kaum bemerken werden

Was macht einen Spaziergang in den Bergen so erfrischend? Die atemberaubende Aussicht, die frische Luft und die wohltuende Stille zu genießen. Nur den Wind zu hören, vielleicht den Ruf eines Vogels, Ihre Gedanken.

Sich auf das Wesentliche zu konzentrieren.

Am Arbeitsplatz herrscht immer ein gewisser Geräuschpegel. Eine angenehme Arbeitsumgebung dient der Erhaltung der Gesundheit und des Wohlbefindens der Menschen, die dort arbeiten. So können sie ihre Aufgaben konzentriert erledigen.

Die neue trockenverdichtende Vakuumpumpe ECODRY plus kann helfen, den Geräuschpegel in Unternehmen auf der ganzen Welt zu reduzieren. Die Pumpe verrichtet ihre Arbeit zuverlässig und fast unbemerkt. Um genau zu sein, ist die ECODRY plus mit 52 dB(A) die leiseste Pumpe ihrer Klasse.

Warum ist Ruhe wichtig?

Geräusche mit einem Pegel von mehr als 55 dB(A) lenken schnell ab und stören. Bei anhaltend hoher Lautstärke werden viele Menschen unruhig, gereizt

und Ihr Blutdruck steigt. Mit einem Wort: Sie fühlen sich gestresst. In einer ruhigen Umgebung hingegen sind Sie in der Lage, klar zu denken und sich auf Ihre Aufgaben zu konzentrieren. Dies macht das Arbeiten angenehmer – und wirkt sich positiv auf die Produktivität aus.

Wie erreicht Leybold dieses Ziel?

Mit Blick auf Lärmreduzierung ist die ECODRY plus das Beste, was deutsche Ingenieurskunst zu bieten hat. Berührungslos laufende Rotoren mit geringer Vibration, eine stromsparende Antriebseinheit, ein geräuscharmer Lüfter für effiziente Kühlung und ein hochentwickelter Schalldämpfer: All dies zusammen ist ein Meilenstein beim Geräuschpegel.

Nie war die Erzeugung von sauberem Vakuum leiser.



65 dB(A)

Plätschern eines Bachs



60 dB(A)

Sommerregen



55 dB(A)

Unterhaltung



52 dB(A)

**Leiser als eine Unterhaltung
oder eine Klimaanlage**

Deutsche Ingenieurskunst: Die ECODRY plus nutzt innovative Technologien, um herausragende Leistung zu liefern.

**Halb so laut wie andere
Pumpen ihrer Klasse**

- Leises Luftkühlsystem
- In den Auspuff integrierter hochentwickelter Schalldämpfer
- Berührungslos laufende Rotoren mit höchster Laufruhe
- Gehäuse mit integrierter Schalldämmung

„Jeder, der die ECODRY plus in Aktion gesehen hat, war beeindruckt von ihrer kompakten Größe, ihrem niedrigen Geräuschpegel und der hohen Qualität. Die ECODRY plus ist die bei weitem leiseste Vakuumpumpe, die wir je verwendet haben.“

Wissenschaftler,
Bereich Massenspektrometrie

Auf Ihre Anforderungen abgestimmt

Ansaugflansch. Kein Risiko der Kontamination der Vakuumkammer durch Öldämpfe oder Partikel aus der Pumpe.

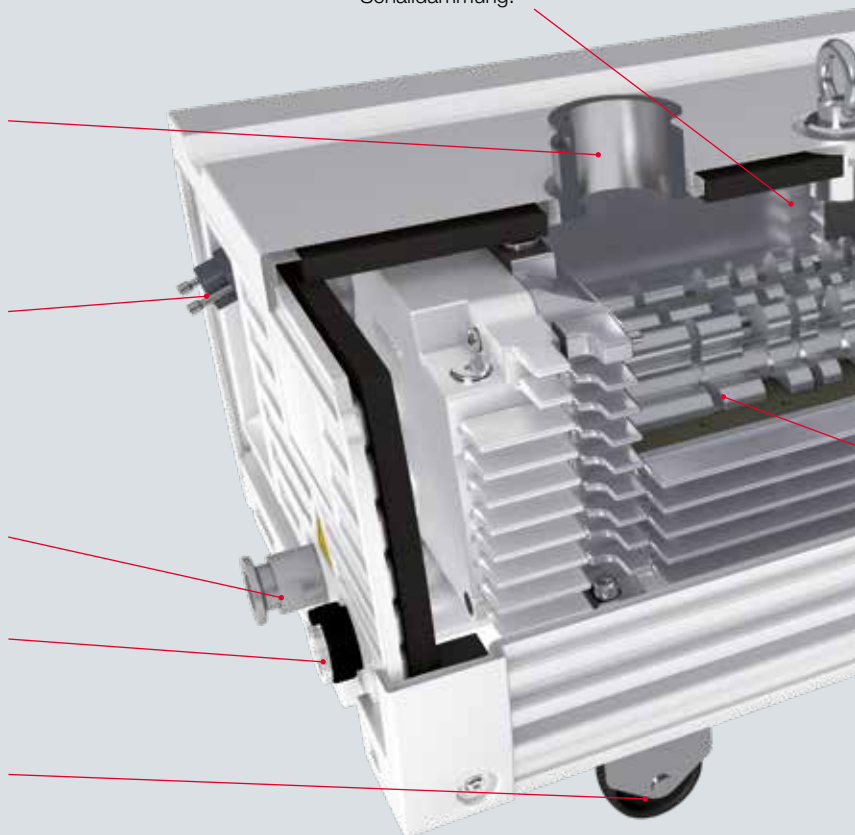
Anschlusspanel bietet verschiedene Schnittstellen zur Fernbedienung und Systemintegration.

Auspuff mit integriertem, extrem leisem Schalldämpfer und Absperrventil als Schutz gegen Schockbelüftung während eines Stromausfalls.

Integrierter Gasballast zum Abpumpen hoher Konzentrationen von Wasserdampf.

Dank integrierter Rollen problemlos Verschieben der Pumpe.

Pumpengehäuse mit integrierter Schalldämmung.



Leiser – und das ist nur der Anfang

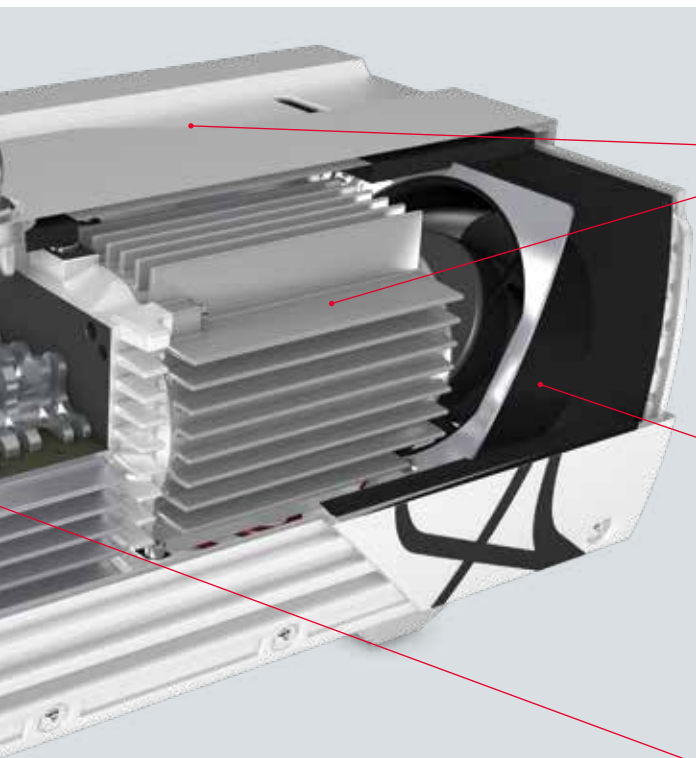
Ja, die Ecodry plus ist außergewöhnlich leise – gleichzeitig jedoch unglaublich sauber. Das mehrstufige Wälzkolben-Prinzip ist eine trockene Pumpentechnologie. Der Schöpfraum ist frei von Öl, Partikeln und Staub. Ein sauberes Vakuum ist sichergestellt. Dank intelligenter Funktionen bleiben Sie flexibel und die Wartung wird auf ein absolutes Minimum reduziert.

Profitieren Sie von einer sauberen Vakuumpumpe

- Kein Öl – dank der trockenverdichtenden Bauart befindet sich kein Öl im Schöpfraum.
- Keine Partikel – aufgrund der berührungslosen Arbeitsweise der Pumpe entsteht kein Abrieb.
- Keine Kontamination – Proben können zuverlässig analysiert und verglichen werden.
- Keine Gerüche – trocken bedeutet auch geruchsfrei, was den Arbeitsplatz angenehmer macht.
- Keine Wechsel von Ölen oder Dichtungen – die Pumpe erfordert keine Wartung durch den Kunden.

„Eine trockenverdichtende Technologie, kein Verschleiß, keine Partikelerzeugung: einfach eine rundum saubere Pumpe.“

Ingenieur, Bereich Teilchenbeschleuniger



Antriebseinheit mit geringem Stromverbrauch für höchste Energieeffizienz.

Luftkühlung mit geringer Geräuschentwicklung.

Berührungslos laufende Rotoren verhindern die Bildung von Partikeln und gewährleisten einen energieeffizienten Betrieb mit höchster Laufruhe.

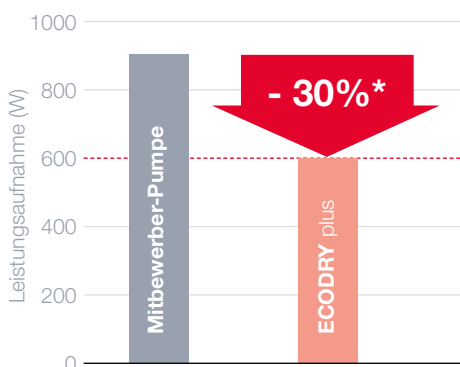
Erreichen Sie mehr mit weniger

Die ECODRY plus muss nicht vom Benutzer gewartet werden, wodurch beträchtliche Arbeitskapazitäten frei werden. Andere Bereiche, wo „weniger“ auch „mehr“ bedeutet:

- Niedrige Betriebskosten – und hohe Leistung, mit für analytische Anwendungen optimiertem Saugvermögen.
- Niedrigerer Stromverbrauch – für mehr Energieeffizienz. Geringere Wärmeerzeugung senkt die Klimatisierungskosten.
- Weniger Beschränkungen – aufgrund geringer EMV-Emissionen sowie Leckströme kann die ECODRY plus an normalen Wandsteckdosen betrieben werden.

- Kompakte Größe – die kleine Stellfläche bietet mehr Flexibilität bei engen Platzverhältnissen.

Leistungsaufnahme bei Enddruck



* > 30 % niedrigerer Stromverbrauch. Dies resultiert in jährlichen Einsparungen von 500 Euro oder mehr.

Sorgen Sie für einen reibungslosen Arbeitsablauf

Die einfache Handhabung macht den Einsatz der ECODRY plus noch angenehmer:

- Der integrierte Frequenzumrichter gewährleistet eine zuverlässige Pumpleistung für einen breiten Frequenz- sowie Spannungsbereich.
- Die Pumpe besitzt integrierte Rollen und kann einfach an ihren Einsatzort bewegt werden.
- Alle Anschlüsse befinden sich auf einer Seite, was eine einfache Installation ermöglicht.
- Gleichbleibende Leistungsdaten der Pumpe während der gesamten Produktlebensdauer.

Kompakt und flexibel



Flexible Steuermodi:

- Manuelle Bedienung mit integriertem Schalter.
- Fernsteuerung anhand digitaler E/A-Schnittstelle durch die Anlagensteuerung.
- Rechnergesteuert über RS485/MODBUS.

Leistung sollte sichtbar sein, nicht hörbar

Geringe Geräuscentwicklung

Die Vakuumpumpe ist in analytischen Instrumenten wie **Massenspektrometern** eine unverzichtbare Komponente, von der erwartet wird, dass sie zuverlässig Vakuum erzeugt, ohne zu viel Aufmerksamkeit auf sich zu ziehen.

Durch die ECODRY plus kann auf Schallschutzhauben zur Lärmdämpfung verzichtet werden, denn die Geräuscentwicklung ist nur halb so hoch wie bei anderen Pumpen dieser Klasse. Die Pumpe kann dank ihrer flexiblen Schnittstellen durch das Instrument ferngesteuert werden.

Minimale Vibration für gestochen scharfe Mikroskopie

Elektronenmikroskope benötigen verlässliche Vorvakuumpumpen zum Betrieb von mehreren Turbomolekularpumpen. Um Bilder mit maximaler Auflösung zu erhalten, darf die Pumpe keine Vibration an das Instrument übertragen.

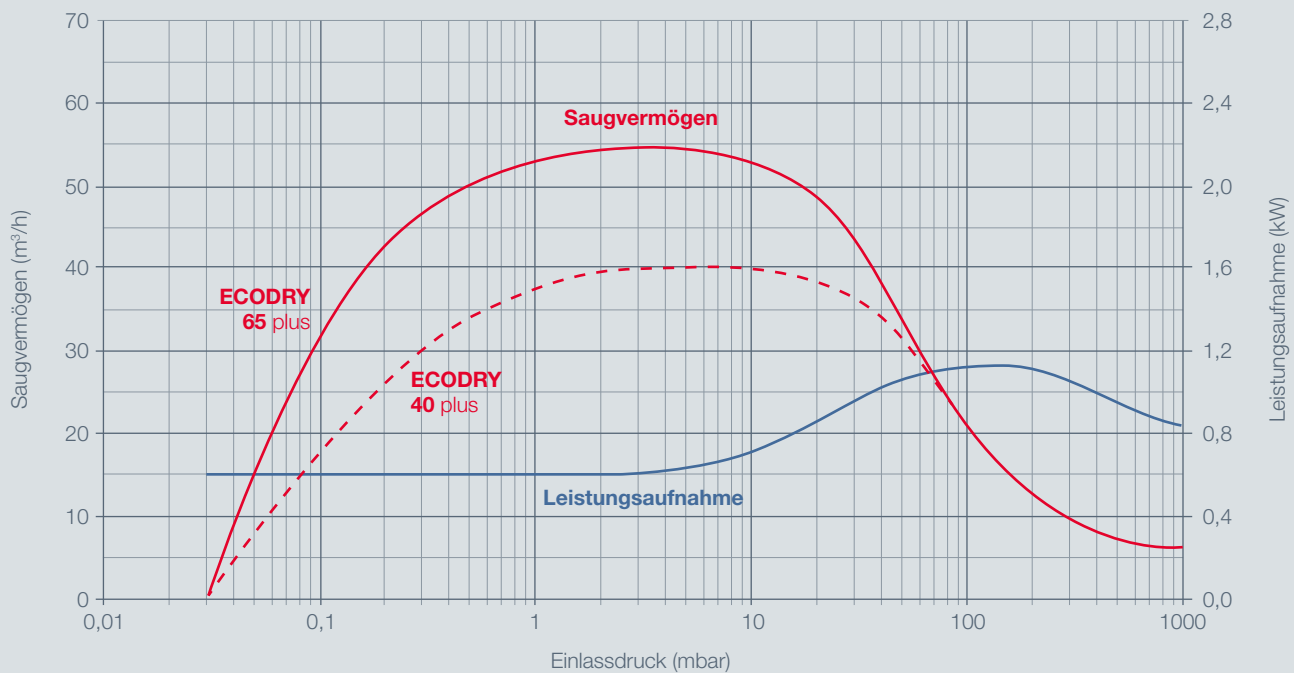
Die ECODRY plus ist nicht nur die leiseste Pumpe ihrer Klasse, sondern verursacht dank ihres ruhigen Betriebs zudem minimale Vibration. Beides wirkt sich vorteilhaft auf die Auflösung aus. Verschwommene Bilder gehören der Vergangenheit an!

Robust und zuverlässig

Wird die Pumpe zur **Kryopumpen-Regenerierung** eingesetzt, muss sie mit hohen Mengen von Wasserdampf – und gegebenenfalls Lösungsmitteln – fertigwerden und diese aus der Kryopumpe heraus transportieren.

Die ECODRY plus weist eine hohe Wasserdampfkapazität auf und wurde für höchste Zuverlässigkeit entwickelt.

Saugvermögenskurven



Keine Kontamination, besonders geringer Wartungsbedarf

Ultrahochvakuum-Anwendungen (UHV) erfordern zuverlässige Vorvakuumpumpen für Turbomolekularpumpen. Damit empfindliche Messungen nicht gestört werden, sollten Geräusche und Vibrationen auf ein absolutes Minimum reduziert und Kontamination verhindert werden.

Die ECODRY plus ist extrem leise sowie leicht zu bedienen und somit ideal für den Einsatz in UHV-Laboren. Sie bietet ausreichend Pumpleistung zur Verwendung als Vorpumpe in Systemen auch mit mehreren Turbomolekularpumpen. Darüber hinaus erzeugt der saubere Pumpmechanismus weder Abrieb noch Öldämpfe, die die Vakuumkammer verunreinigen könnten. Die ECODRY plus ist für Benutzer wartungsfrei – damit sich Wissenschaftler voll und ganz auf ihre Experimente konzentrieren können.

Sauber, mobil und leistungsstark

Große Teilchenbeschleuniger besitzen riesige Vakuumkammern. Eine Kontamination durch Staub oder Öl ist in jedem Fall zu verhindern. Darüber hinaus müssen eingesetzte Vakuumpumpen dauerhaft dem anfallenden Wasserdampf standhalten.

Die ECODRY plus wird den hohen Anforderungen an Sauberkeit gerecht und bietet ausreichend Saugvermögen, um Kammern mit einem beträchtlichen Volumen zu evakuieren. Durch die hohe Wasserdampfkapazität der Pumpe funktioniert diese auch bei starker Desorption von den Kammerwänden zuverlässig. Darüber hinaus ist sie nicht nur leicht, sondern auch kompakt und kann problemlos auf Rollen bewegt werden.

Technische Daten

Bestellinformationen

ECODRY		40 plus	65 plus
Maximales Saugvermögen	m³/h	40	55
Enddruck	mbar	< 3 x 10 ⁻²	< 3 x 10 ⁻²
Wasserdampfkapazität	g/h	300	500
Kühlung		Luft	Luft
Leistungsaufnahme bei Enddruck	W	600	600
Netzstecker		IEC EN60320 C20	IEC EN60320 C20
Schalldruckpegel	dB(A)	< 52	< 52
Schutzklasse		IP42	IP42
Betriebstemperatur	°C	+5 bis +40	+5 bis +40
Einlassflansch		DN 25 ISO-KF	DN 40 ISO-KF
Auslassflansch		DN 16 ISO-KF	DN 16 ISO-KF
Gewicht	kg	43	43
Maße B x L x H	mm	320 x 623 x 298	320 x 623 x 298
Zertifizierungen		CE, NRTL (cTUVus), RoHS	

ECODRY	Kat.-Nr.	40 plus	65 plus
Vakuumpumpen			
Hochspannung: 200-240 V (+/- 10%), 50/60 Hz		161 040 V22	161 065 V22
Niederspannung: 120 V (+/- 10%), 50/60 Hz		161 040 V21	161 065 V21
Schmutzfänger			
DN 40 ISO-KF			E41 170 121
DN 25 ISO-KF		E41 170 206	
Netzkabel (notwendiges Zubehör)			
EU (CEE 7/7 - C19, 2,0 m)			161 810 EU
UK (BS 1363 - C19, 2,0 m)			161 810 UK
US 120 V (NEMA 5-15P - C19, 2,0 m)			141 103 US
US 200-240 V (NEMA 6-15P - C19, 2,5 m)			161 810 US
CN/AU (AS 3112, 2,0 m)			161 810 CN
Weiteres Zubehör			
Befestigungssatz zur Gehäusemontage			161 831 A
RS485/USB Kabel für X104 Schnittstelle, 1,8 m			161 820 USB
Gasballast Blindstopfen			161 832 A
Spülgasadapter (10 mm Schnellkupplung)			161 833 A



Pioneering products. Passionately applied.