

# **Stabiles Hochvakuum**

Öl-Diffusionspumpen DIP & DIJ  
Öl-Dampfstrahlpumpen OB



# Öl-Diffusionspumpen Öl-Dampfstrahlpumpen

Öl-Diffusionspumpen und Öl-Dampfstrahlpumpen von Leybold sind ideal geeignet für industrielle Hochvakuum-Anwendungen.

Sie zeichnen sich durch hervorragende vakuumtechnische Leistungsdaten aus und sind wegen ihrer robusten Konstruktion ein zuverlässiger Bestandteil in Fein- und Hochvakuum-Anlagen.



## Design

**DIP** und **DIJ** Öl-Diffusionspumpen sind Hochvakuum-pumpen, ohne verschleißende, bewegliche Teile. Die Pumpwirkung dieser Treibmittelpumpen entsteht durch die Diffusion der zu pumpenden Gase in den Dampfstrahl. Im Vergleich zu anderen Hochvakuum-pumpen ist das Saugvermögen bezogen auf die Fläche sehr groß.

Der Arbeitsdruckbereich der **DIP** bewegt sich zwischen  $10^{-2}$  mbar und  $10^{-7}$  mbar, das Saugvermögen liegt je nach Pumpengröße im Bereich von 3000 l/s bis hin zu 50000 l/s.

Die **DIJ** Serie der Treibmittelpumpen besteht aus 5-stufigen Öl-Diffusions-pumpen mit einem verbesserten Gas-Durchsatz und einem stabil hohen Druck von  $>10^{-3}$  mbar. Das Saugvermögen liegt im Bereich von 2.400 bis 33.000 l/s in einem Arbeitsbereich von  $< 10^{-1}$  bis  $10^{-7}$  mbar.

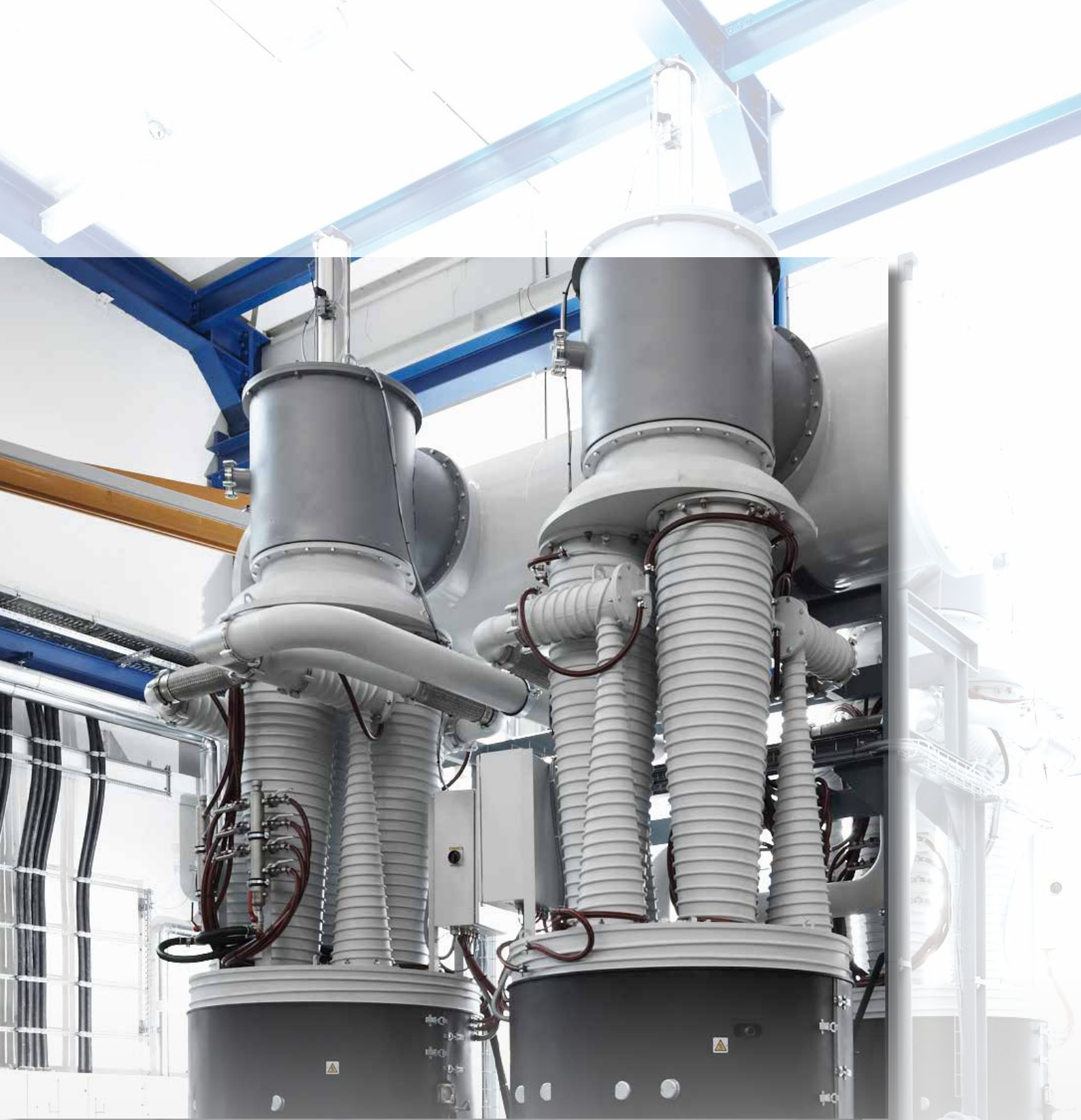
DIJ Pumpen unterscheiden sich von der DIP Produktreihe durch zusätzliche Konstruktionsmerkmale.

**OB** Öl-Dampfstrahlpumpen besitzen eine oder mehrere vierstufige Düsen-systeme sowie eine oder mehrere Jet-Stufen.

Das Saugvermögen liegt bei 6.000 bis 18.000 l/s in einem Arbeitsdruckbereich von  $10^{-1}$  bis  $< 10^{-4}$  mbar.

„Ihre Vakuumlösung für Saugvermögen von 3.000 l/s bis 50.000 l/s“.





Hochvakuum  
mit mehr Effizienz

# Öl-Diffusionspumpen DIP



## Vorteile

Lange Wartungsintervalle, verschleißfrei, hoher Sicherheitsstandard.

### Saugvermögen

3.000 bis 50.000 l/s

### Arbeitsbereich

$< 10^{-2}$  bis  $10^{-7}$  mbar

### Optimales Saugvermögen

im Druckbereich  $< 10^{-4}$  mbar

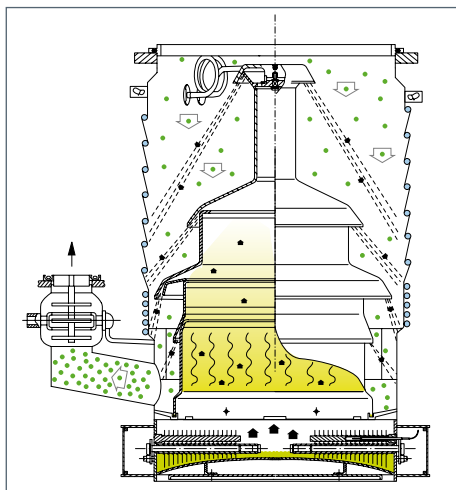
- Stabiles Hochvakuum
- Hohe Vorvakuumbeständigkeit
- Großes Saugvermögen

- Sicher und sparsam
- CE konforme Elektronikversorgung
- Kein Verschleiß durch drehende Teile
- Einfache Bedienung
- Wartungsfreundliches Design für einen schnellen und einfachen Austausch der Heizelemente
- Umfangreiches Zubehörprogramm
- Flexible elektrische Verkabelung für einen weltweiten Einsatz
- Innovative Energieeffizienzregelung (ROI  $< 2$  Jahre)

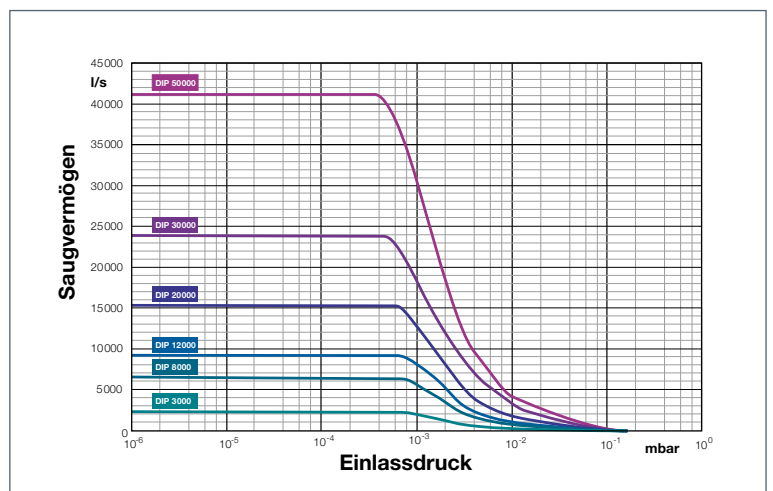
## Typische Anwendungen

Industrielle Anwendungen zählen zu den Haupt-Einsatzgebieten von Öl-Diffusionspumpen der Modellreihen DIP und DIJ:

- Vakuum-Beschichtung
- Metallurgie
- Vakuumöfen
- Vakuum-Trocknung
- Weltraumsimulation
- Forschung und Entwicklung
- Maschinenbau



Funktionsprinzip von Öl-Diffusionspumpen



Vakuumleistung von DIP Öl-Diffusionspumpen

# Öl-Diffusionspumpen DIJ



## Vorteile

DIJ Öl-Diffusionspumpen bieten lange Wartungsintervalle, arbeiten verschleißfrei ohne drehende Teile und sind einfach zu bedienen.

Die DIJ Reihe überzeugt durch ihr innovatives und hocheffizientes Design. Hauptmerkmale sind neben einem neu entwickelten Heizkonzept das fünfstufige Düsensystem, diverse Anschlussflansche und die Auswahl an verschiedenen elektrischen Anschlussarten. DIJ Pumpen sind komplett ausgestattet mit Vorvakuumbaffle und Düsenhuldampfsperre.

„DIP und DIJ Öl-Diffusionspumpen von Leybold sind robust, langlebig und zeichnen sich durch optimierte Bedienmöglichkeiten aus“.

„Das fünfstufige DIJ Systemdesign bietet ausgezeichnete Leistungsdaten. Vier Diffusionspumpstufen für großes Saugvermögen und eine Ejektorstufe für hohe Vorvakuumstabilität und Durchsatz im Druckbereich von  $>10^{-3}$  mbar“.

### Saugvermögen

2.800 bis 33.000 l/s

### Arbeitsbereich

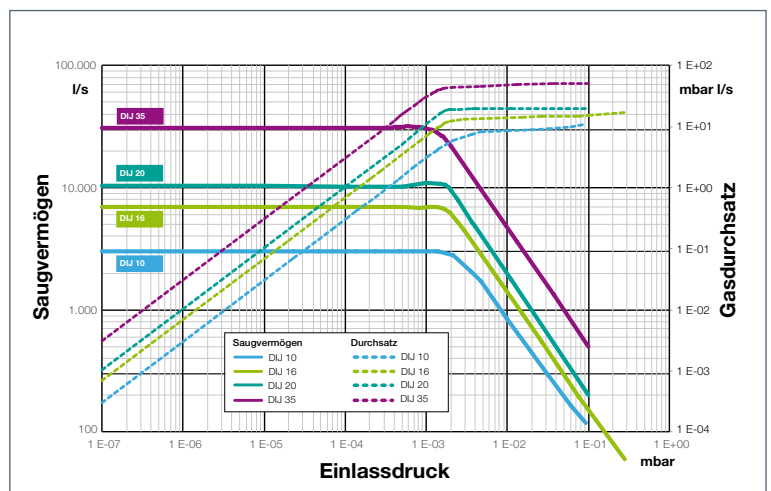
$< 10^{-1}$  bis  $10^{-7}$  mbar

### Optimales Saugvermögen

im Druckbereich  $< 10^{-4}$  mbar

- Hoher und stabiler Durchsatz bei Drücken  $>10^{-3}$  mbar
- Hohe Vorvakuumbeständigkeit
- Großes Saugvermögen

- Sicher und sparsam
- CE konforme Elektronikversorgung
- Innovatives Heizkonzept
- Fünfstufiges Systemdesign
- Diverse Anschlussflansche zur Wahl
- Einzigartiges Baffledesign zur Vermeidung von Ölrückströmung
- Auswahl elektrischer Anschlussmöglichkeiten
- Umfangreiches Zubehörprogramm
- Innovative Energieeffizienzregelung



Vakuumleistung von DIJ Öl-Diffusionspumpen

# Öl-Dampfstrahlpumpen OB



## Vorteile

OB Öl-Dampfstrahlpumpen besitzen ein oder mehrere vierstufige Düsensysteme und eine Jet-Stufe.

**Saugvermögen:** 6.000 bis 18.000 l/s

**Arbeitsbereich:**  $10^{-1}$  bis  $< 10^{-4}$  mbar

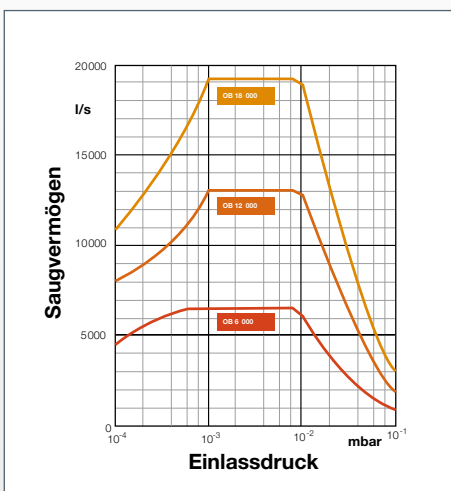
**Optimales Saugvermögen** im Druckbereich von 1 bis  $10^{-3}$  mbar

- Stabiles Saugvermögen in tiefen Druckbereichen
- Sehr hohe Vorvakuumbeständigkeit
- Hohe Betriebssicherheit
- Kompakte Bauform mit zentralen Versorgungszugängen
- Einfache Bedienung
- Lange Wartungsintervalle
- Leichter Heizelemente-Austausch
- Zentrale Elektronikversorgung

## Typische Anwendungen

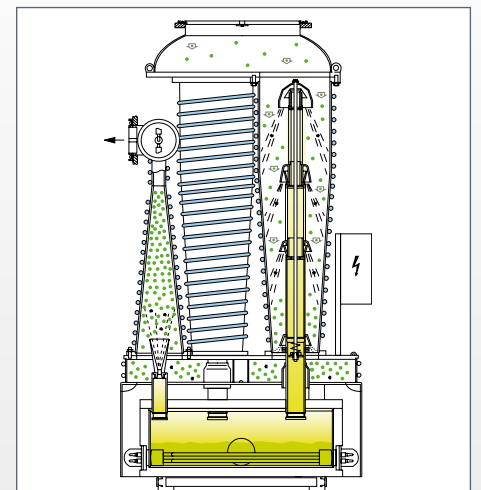
Öl-Dampfstrahlpumpen bewähren sich in Prozessen der Stahlerzeugung und -verarbeitung

- Vakuum-Induktionsschmelzen (VIM)
- Vakuum-Entgasung (VID)



Vakuumleistung von OB Öl-Dampfstrahlpumpen

„OB Öl-Dampfstrahlpumpen sind robuste Dauerläufer für Ihren Vakuumbedarf“.



Funktionsprinzip von Öl-Dampfstrahlpumpen

# Zubehör

## für Öl-Diffusions- und Dampfstrahlpumpen



### Elektronische Regeleinheit

Öl-Diffusionspumpen benötigen für den optimalen Betrieb eine bestimmte Mindestöltemperatur.

Die innovative Leybold Energieregereinheit für Öl-Diffusions- und Öldampfstrahlpumpen sorgt für einen optimierten Stromverbrauch, der sich an den tatsächlichen Heizbedarf anpasst.

- Kostenreduzierung durch Energieeinsparung (bis zu 30%)
- Verbesserte Lebensdauer von Öl und Heizpatronen
- Nachrüstsatz für bereits installierte Pumpen erhältlich

„Dieser innovative PLC-gesteuerte Energieregler senkt den Stromverbrauch erheblich und das ohne Leistungsverluste“.

„Das passende Treibmittel beeinflusst die Leistungsfähigkeit und das Saugvermögen von Öl-Diffusionspumpen. LEYBONOL Treibmittel erfüllen die Anforderungen für Arbeiten im Hochvakuum“.

### Eckventile

Große Eckventile für Öl-Diffusionspumpen von DN 250 ISO-K bis DN 1000 ISO-F.

- Pneumatischer oder elektro-pneumatischer Antrieb
- Schnelle Öffnungs- und Schließgeschwindigkeiten
- Stellungsanzeige (optisch/elektrisch)
- Schutzklasse IP 50
- Beliebige Einbaulage, keine Einschränkungen bei der Durchflussrichtung

### LEYBONOL Pumpenöle

LEYBONOL Treibmittel für Öl-Diffusionspumpen haben einen niedrigen Dampfdruck bei Zimmertemperatur und sind beständig gegen thermische Zersetzung und Oxidation. Sie ermöglichen große Saugvermögen über einen weiten Druckbereich.

Die hohe Oberflächenspannung verhindert ein Kriechen von Ölfilmen und damit eine Rückdiffusion in das Vakuumsystem. Sie sind chemisch inaktiv, der Flammpunkt ist hoch und die Verdampfungswärme niedrig.

- Hochwertige, betriebssichere Schmiermittel für eine lange Ölstandzeit und Pumpenlebensdauer
- Garantierte, gleichbleibende Qualität
- Ausgezeichnete Vakuum-Leistungsdaten

### Zubehör

- Astrotorusdampfsperre
- Durchflusswächter
- Thermoschutzschalter
- Kontakt-Thermometer
- Widerstandsthermometer (Pt 100 sensor)
- Pumpenisolation

Unser Zubehörprogramm entnehmen Sie bitte dem Gesamtkatalog.

# Technische Daten

## Bestellinformation

Öl-Diffusionspumpen DIP		DIP 3 000	DIP 8 000	DIP 12 000	DIP 20 000	DIP 30 000	DIP 50 000
Hochvakuum-Anschluss	DN	250 ISO-K	400 ISO-K	500 ISO-K	630 ISO-F	800 ISO-F	1000 ISO-F
Vorvakuum-Anschluss	DN	63 ISO-K	63 ISO-K	100 ISO-K	100 ISO-K	160 ISO-K	160 ISO-K
Nennsaugvermögen <sup>1)</sup>	l/s	3 000	8 000	12 000	20 000	30 000	50 000
Endtotaldruck <sup>1)</sup>	mbar	$< 5 \cdot 10^{-7}$	$< 5 \cdot 10^{-7}$	$< 5 \cdot 10^{-7}$	$< 5 \cdot 10^{-7}$	$< 5 \cdot 10^{-7}$	$< 5 \cdot 10^{-7}$
Heizleistung	kW	2,4	4,8	7,2	12	18	24
<b>Bestellinformation</b>	<b>P/N</b>	<b>DIP 3 000</b>	<b>DIP 8 000</b>	<b>DIP 12 000</b>	<b>DIP 20 000</b>	<b>DIP 30 000</b>	<b>DIP 50 000</b>
DIP mit Standard Sicherungskasten 400 V		222 10	222 20	222 25	222 30	222 35	22240
DIP mit Energie-Regelinheit EU 400 V		–	–	–	22230V001	22235V001	22240V001
DIP mit Industriestecker 400 V		–	–	22225V003	22230V006	22235V006	22240V006
DIP mit Isolierung und Stecker 400 V		–	–	22225V005	22230V008	22235V013	22240V012

Öl-Diffusionspumpen DIJ		DIJ 10 und DIJ 320		DIJ16 und DIJ 500		DIJ 20 und DIJ 630		DIJ 35 und DIJ 1000	
Hochvakuum-Anschluss	DN / ANSI	320 ISO-K / 10" ANSI		500 ISO-K / 16" ANSI		630 ISO-K / 20" ANSI		1000 ISO-F / 35" ANSI	
Vorvakuum-Anschluss	DN / ANSI	63 ISO-K / 2" ANSI		100 ISO-K / 3" ANSI		160 ISO-K / 4" ANSI		200 ISO-K / 6" ANSI	
Nennsaugvermögen <sup>1)</sup>	l/s	3 650		6 000		10 800		33 000	
Gasdurchsatz	mbar l/s	10		18		17		45	
Endtotaldruck <sup>1)</sup>	mbar	$< 5 \cdot 10^{-7}$		$< 5 \cdot 10^{-7}$		$< 5 \cdot 10^{-7}$		$< 5 \cdot 10^{-7}$	
Heizleistung	kW	2,4		3,6		10,8		21,6	
<b>Bestellinformation</b>	<b>P/N</b>	<b>DIJ 10</b>	<b>DIJ 16</b>	<b>DIJ 20</b>	<b>DIJ 35</b>	<b>DIJ 320</b>	<b>DIJ 500</b>	<b>DIJ 630</b>	<b>DIJ 1000</b>
DIJ mit Stecker 400 V		22213V000	22223V000	22227V000	22243V000	22214V000	22224V000	22228V000	22244V000
DIJ mit externer Heizungsregelung 400 V		–	–	22227V002	22243V002	–	–	22228V002	22244V002
DIJ mit Sicherungskasten 400 V		22213V005	22223V005	22227V005	22243V005	22214V005	22224V005	22228V005	22244V005
Elektronische Heizungsregelung EEC 400 V		–	–	22227V009	22243V009	–	–	22228V009	22244V009

Öl-Dampfstrahlpumpen OB		OB 6 000	OB 12 000	OB 18 000
Hochvakuum-Anschluss	ISO-K (F)	500	630	630
Vorvakuum-Anschluss	ISO-K	160	160	160
Nennsaugvermögen <sup>1)</sup>	l/s	6 000	12 000	18 000
Endtotaldruck <sup>1)</sup>	mbar	$< 6,6 \cdot 10^{-6}$	$< 6,6 \cdot 10^{-6}$	$< 6,6 \cdot 10^{-6}$
Heizleistung	kW	8	24	36
<b>Bestellinformation</b>	<b>P/N</b>	<b>OB 6 000</b>	<b>OB 12 000</b>	<b>OB 18 000</b>
OB mit Standard Sicherungskasten		503750V001	503654V001	503508V002
OB mit elektronischer Heizungsregelung EEC		503750V002	503654V002	503508V003
OB mit EEC, Durchflusswächter und Temperaturschalter 400 V		503750V003	503654V003	503508V004
OB mit Standard Sicherungskasten 400 V, 500 ISO-K		503750V005	503654V005	503508V006

<sup>1)</sup> nach ISO/R 1000, DIN 28 400 mit LVO 540 als Treibmittel  
 Detaillierte Informationen entnehmen Sie bitte unserem Gesamtkatalog.



Pioneering products. Passionately applied.